

ÁLTALÁNOS MUNKAVÉDELMI SZABÁLYOK

KiXoo/Vitoo/Boozster Nr: 008.../008.../002...

Automatisch pannen voedersysteem voor opfok en productie van slachtkuikenouderdieren.

Automatikus tálcás etet rendszer broiler tenyészpárok termeléséhez és tenyésztéséhez.

Emel rendszer

Liersysteem voor voer- en drinklijnen

Emel rendszer etet és itató sorokhoz

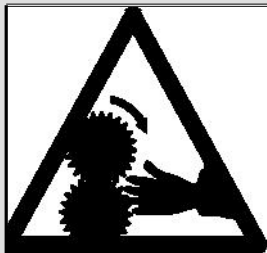


VESZÉLY!

FONTOS TUDNIVALÓ!

A rendszer használata EL TT figyelmesen olvassa el az alábbi utasításokat

1. Bármilyen **javítási** vagy **karbantartási** munka megkezdése el tt kapcsolja ki a tápfeszültség ellátást.
2. Viseljen **személyi véd felszereléseket** (keszty t, pormaszkot).
3. A rendszer **automatikusan indul**.
A szállító rendszer **teljes kikapcsolása** el tt **sose** tegye a **kezét veszélyes helyekre** (tápbeadó szekrényekbe, meghajtó egységekbe, vezérl egységekbe vagy a csövek kilép nyílásaiba), és ügyeljen rá, hogy az Ön tudtán kívül **senki se kapcsolhassa be berendezést**.
4. **Sose** engedjen be **jogosulatlan személyeket a házba** amikor nincs jelen.
5. **Legyen körültekint** az etet sorok/körök **leengedése** vagy **felemelése** alkalmával.
 - a legkisebb fennakadás esetén is azonnal **álljon le**.
 - a vezetékek/körök leengedése vagy felemelése közben **sose** tartózkodjon azok **alatt**.
6. Ha leáll a csiga, akkor: **azonnal** kapcsolja **ki** a rendszert. Figyelmesen olvassa el a hibakeresési útmutatót, és pontosan kövesse annak utasításait. Vegye fel a kapcsolatot a **szakképzett m szakai szakemberekkel**. A **megfeszült csiga** a kiszabadulásakor **igen súlyos sérüléseket okozhat**.
7. Rendszeresen ellen rizzze a **könyök/átmen és/vagy cs csatlakozásokat**. Szorítsa meg ket szükség esetén.
8. Ügyeljen rá, hogy a **surrantó fedele (rostélyya)** vagy a 100 kg-os surrantó **fedele megfelel en záródjon**.
9. Rendszeresen ellen rizzze, hogy a **vezérl egység (tálca)** és/vagy a **motor kézi doboza** megfelel en zárva van-e.



Ez a **SZIMBÓLUM** az Ön **BIZTONSÁGÁRA** vonatkozó **IGEN FONTOS** tényekre hívja fel a figyelmét.

Az alábbiakat jelenti: **FIGYELEM** - tartsa be az alábbi munkavédelmi utasításokat. kapcsolja ki az áramellátást - olvassa el újra a munkavédelmi szabályokat.

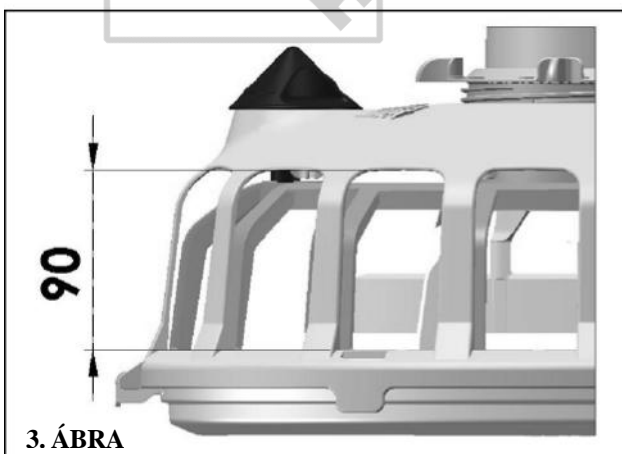
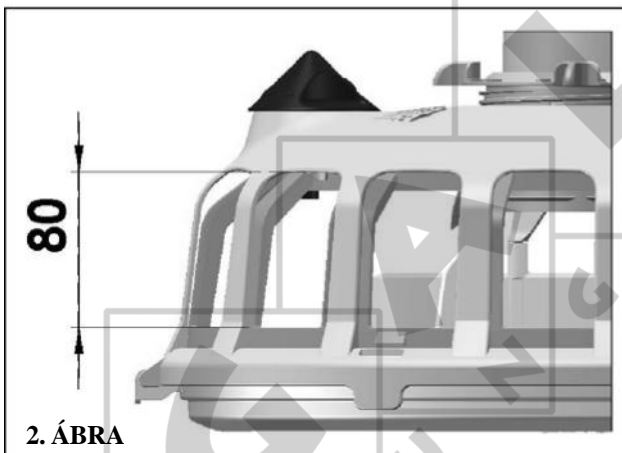
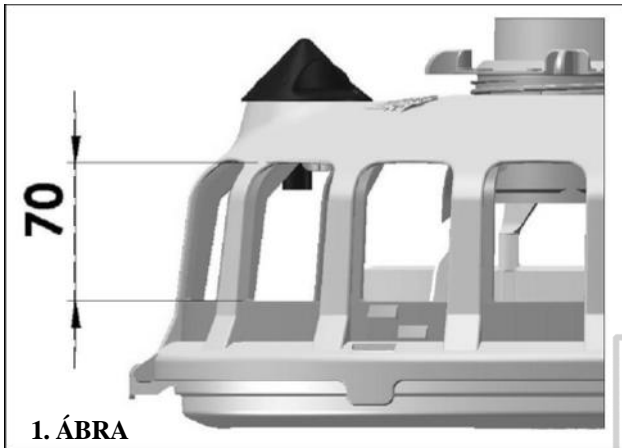
Röviden: **VIGYÁZZON!** Az utasítások **FIGYELMEN KÍVÜL HAGYÁSA SÚLYOS SÉRÜLÉSEKET VAGY HALÁLÓS BALESETET** okozhat.

A BELSŐ ROSTÉLY BEÁLLÍTÁSA

A. MAGASSÁG BEÁLLÍTÁSA

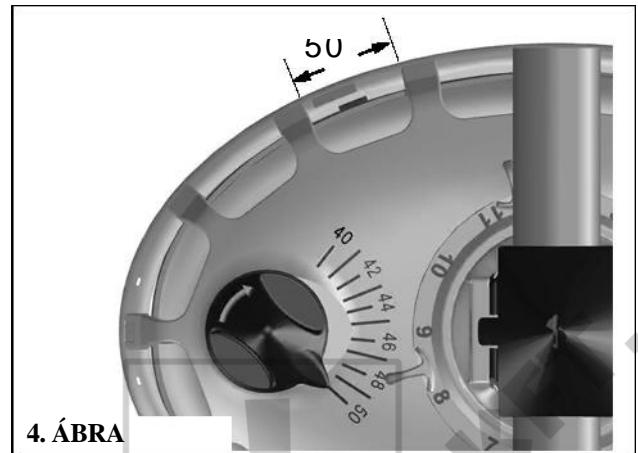
A belső rostélyt 3 magasságra állíthatja be: 70, 80 és 90 mm.

A rostély magasságának beállításához nyomja meg befelé a 4 zárkapcsot, majd emelje fel vagy engedje le a rostélyt. Ha a **80 és a 70** állásba állítja be a rostélyt, akkor ellenőrizze, hogy a belső rostély 4 zárkapcsa a megfelelő helyzetben van-e. A **90** állásban a rostélyt felfektetheti a tálcára.

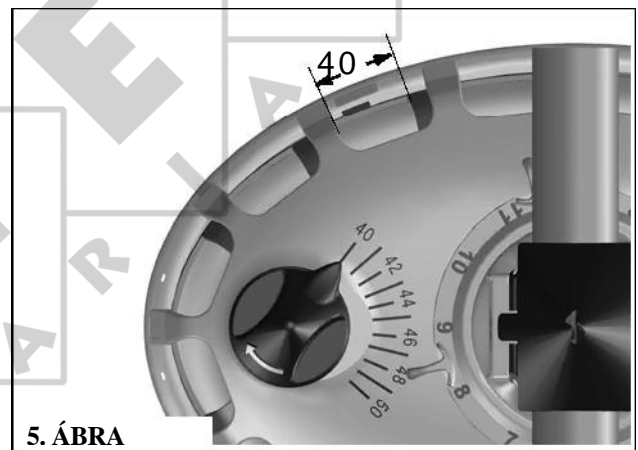


B. A SZÉLESSÉG BEÁLLÍTÁSA

A rostély nyílásának szélességét **40 és 50 mm** között lehet beállítani (mm-ben).



A külső rostélyon lévő számok a külső és a belső rostélyek közötti nyílásoknak felelnek meg.

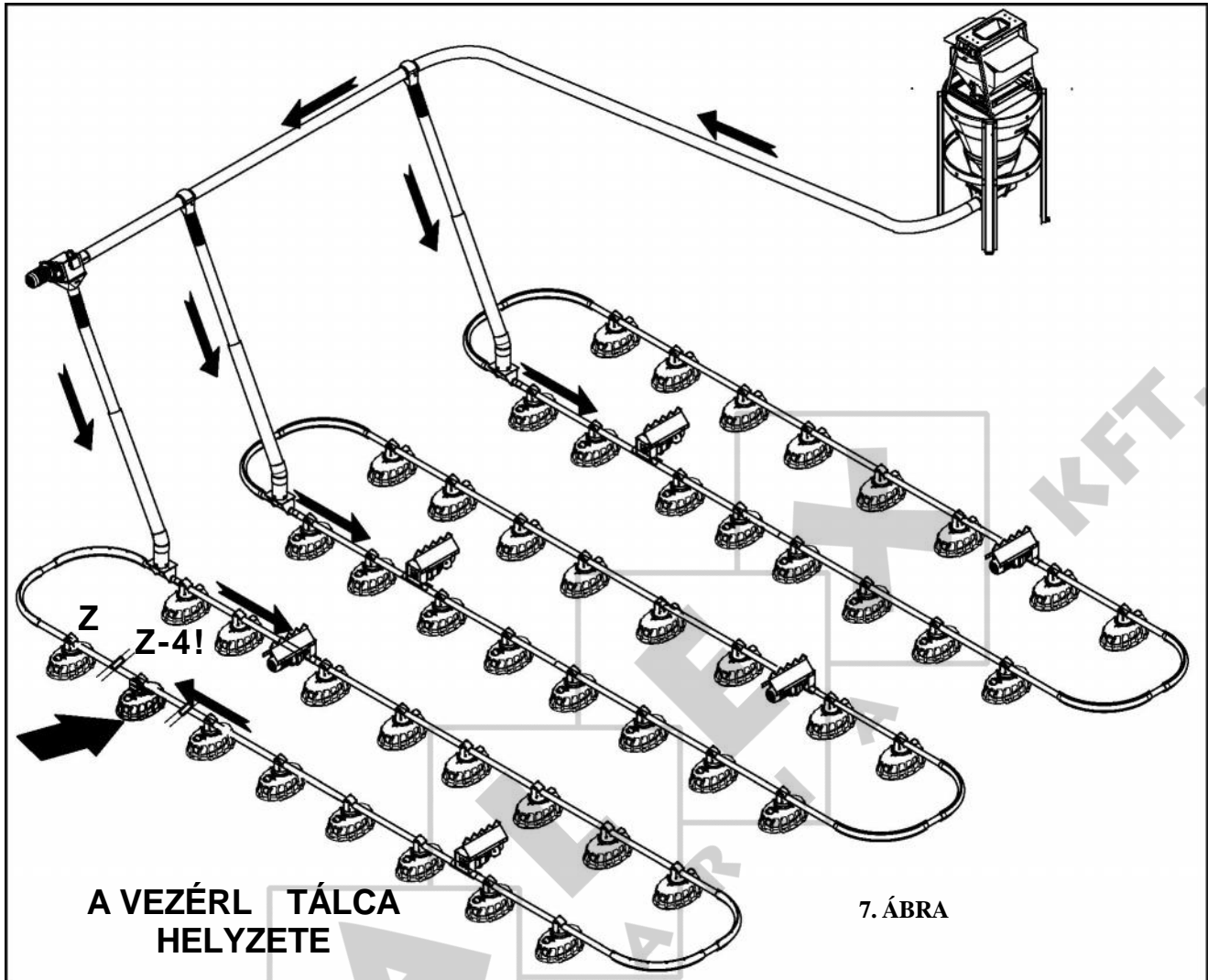


A rostély nyílásának beállításához forgassa el a kék szabályozót **(CSAK az óramutató járásának megfelelően)** úgy, hogy a gombon lévő nyíl a kívánt nyílást mutassa. A szélesség csökkentéséhez forgassa el a szabályozót **(nyilat) az óramutató járásának megfelelően** a 40-es állásba. Majd forgassa tovább a kívánt állásba.



A VEZÉRL TÁLCA M KÖDÉSE

A vezérl tálcá (háromból az utolsó) vezérli a teljes etet kört. Ügyeljen rá, hogy megfelelő mennyiség szárnyas táplálkozon ebb l a tálcából.



7. ÁBRA

A vezérl tálcán lévő érzékel indítja el az etet rendszert (NEM érzékel tápot).

A vezérl tálcá (háromból az utolsó) pozíciója garantálja, hogy a vezérl tálcá el tti összes tálcá és cs feltölt djön táppal.

A vezérl tálcá feltölt dését követ en a kör kb. 45 másodpercig üzemel.

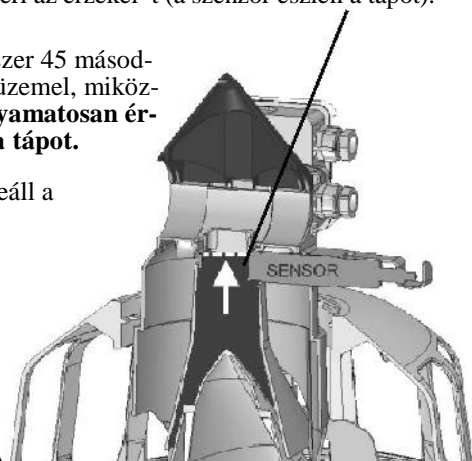
Amikor a kör leáll és a szárnyasok táplálkoznak a vezérl tálcából, a táp lesüllyed a szenzor alá. A kör 45 másodperc múlva újraindul.

Az etetési ciklus újratekzd dik.

1. A táp eléri az érzékel t (a szenzor észleli a tápot).

2. A rendszer 45 másodpercig üzemel, miközben folyamatosan érzékeli a tápot.

3. Ekkor leáll a motor.



8. ÁBRA

! A szenzornak folyamatosan érzékelnie kell a tápot. Ha 45 másodperc alatt a táp lesüllyed a szenzor alá, akkor a kör újabb 45 másodpercig m ködik ahhoz, hogy elegend táp aktiválja a szenzort.

Mivel a csövek **tele vannak táppal**, így az összes tálcát **egyszerre töltik fel**.

A vezérlő tábla gondoskodik róla, hogy legyen táp az összes tálcában, és az összes cső fel legyen töltve táppal.

Az etetés ciklus addig folytatódik, amíg a szükséges mennyiség táp rendelkezésre nem áll a házban.

Ekkor a körök motorjai és a Flex-Auger szállítócsigás beadagoló berendezés leállnak.

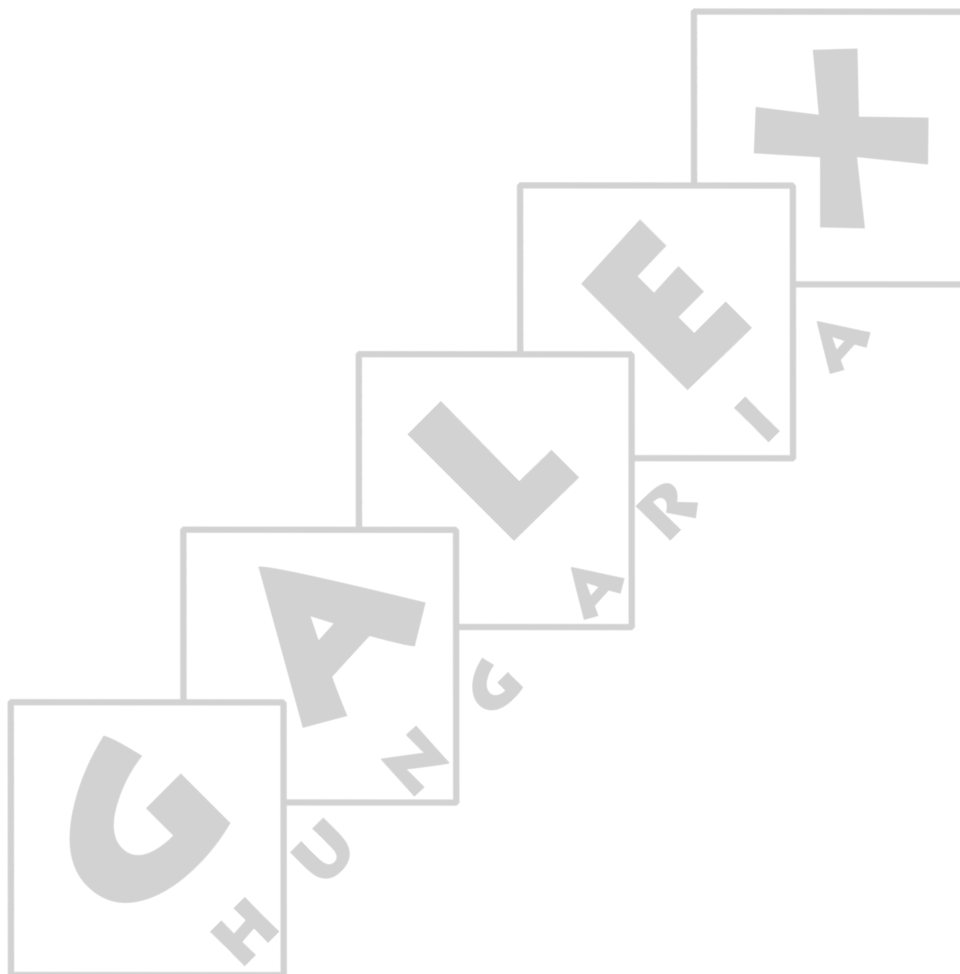
Az etetésnek akkor van vége, amikor a tálcákon lévő összes táp elfogy. A körök csövei és a Flex-Auger csiga tele vannak táppal: ez a következő (a másnapi) etetés "tartaléka". Amikor a következő napon beindul a rendszer, az összes tálcát azonnal feltöltik.

Az összes szárnyas ugyanabban az időben táplálkozhat. Ez kitűnő egységességet garantál. Mivel minden etetés után ugyanolyan mennyiség táp marad benne a csövekben, így a szárnyasok minden etetéskor ugyanannyi táphoz jutnak.

Ha a rendszer jól működik, és ha megfelelő mennyiség szárnyas táplálkozik a vezérlő tálcából, akkor nincs szükség semmilyen beállításra. A rendszer önmagát fogja beszabályozni.

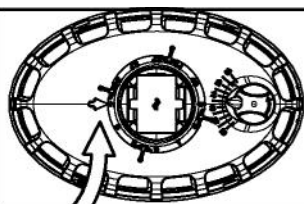
Ezért gondoskodjon arról, hogy megfelelő mennyiség szárnyas táplálkozzon a vezérlő tálcából. Ha nem így van, akkor könnyedén eltávolíthatja a vezérlő tálcát, és egy másik tálcával helyettesítheti azt.

Ügyeljen rá, hogy a vezérlő tábla egy kör végén lógjon és a szenzor csatlakozó kábele megfelelő hosszúságú legyen.



KFT.

AZ ETET TÁLCA BEÁLLÍTÁSA

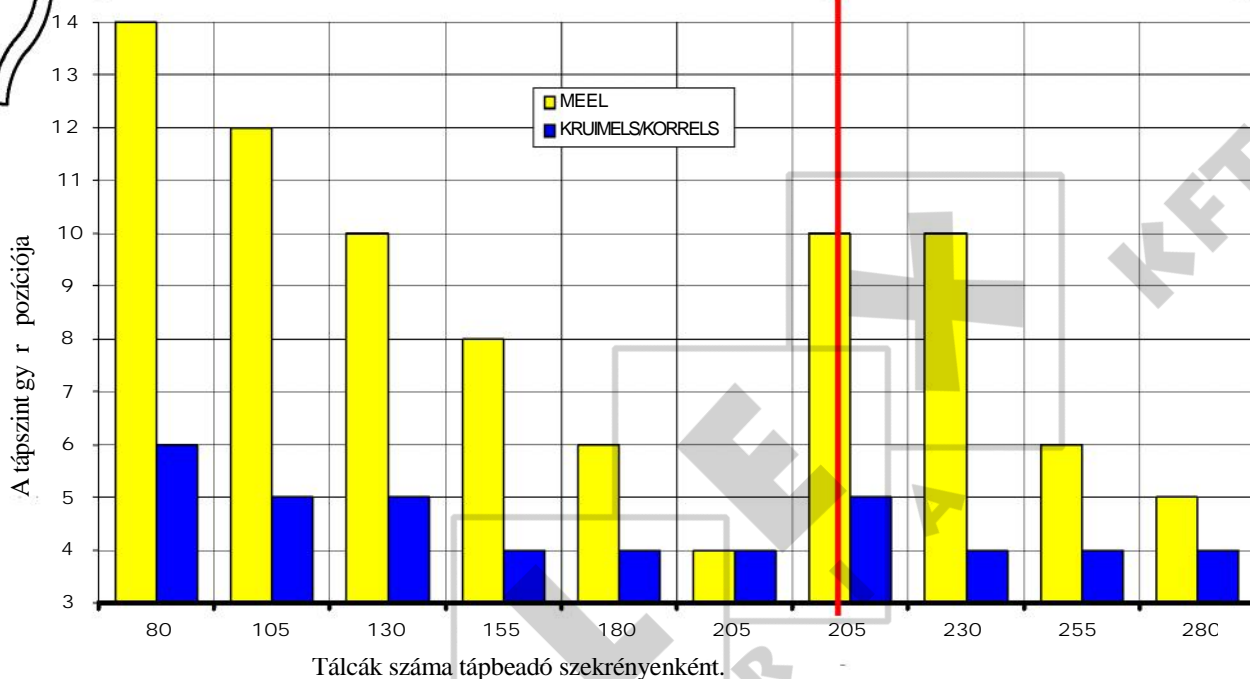


A tápszint gy r k teszik lehet vé a táp arányos elosztását az összes tálcában. A tápszint gy r 3 (lásd a 11. ábrát az I-8 oldalon) és 14 (lásd a 12. ábrát az I-8 oldalon) értékek között állítható be. Ezek a számok a tartókúp és a tálca közötti nyílásnak felelnek meg (mm-ben).

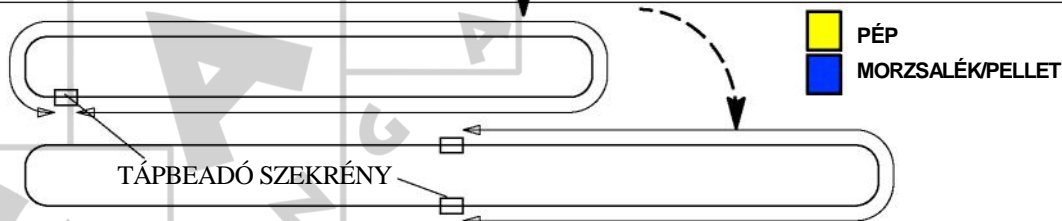
A TÁPSZINT GY R POZÍCIÓJA A TÁLCSÁBAN 16 SZÁRNYAS TÁLCSÁNKÉNT

A csiga fordulatszáma 30 m/min.

A csiga fordulatszáma 60 m/min.



9. ÁBRA



* A tápszint gy r pozíciója az alábbi paraméterektől függ:

- A kör hossza.
- A tálca száma tápbeadó szekrényenként.
- A szárnyasok táplálkozásának sebessége.
- A táp fajtája (finom pép, durva pép, morzsalék, pellet, ...).
- A szárnyasok száma tálcsánként.
- A táp mennyiség etetésenként.

E paraméterek bármelyikének megváltoztatása befolyásolni fogja a tápszint gy r pozícióját.

* 16-tól kevesebb szárnyas van tálcsánként, akkor a tápszint gy r t egy magasabb pozícióba helyezheti.

* Csúcstermelés esetén a tápszint gy r t a grafikonon jelzettől kétvel magasabb pozícióra lehet helyezni. Tetszés szerinti etetés esetén olyan magasra teheti a tápszint gy r t amilyen magasra akarja.

* A szárnyasok lassabban fognak táplálkozni, ha a tápszint gy r k alacsonyabb pozícióban vannak. Ez jobb egyenletességet, kevesebb stresszt és jobb táplálékfeldolgozást garantál. A gyenge szárnyasoknak több esélyük van a táplálkozásra, mivel az erős szárnyasok visszafogottabbak.

* Eressze lejjebb a tápszint gy r t, ha az etetés során a kör végén üres tálca található.

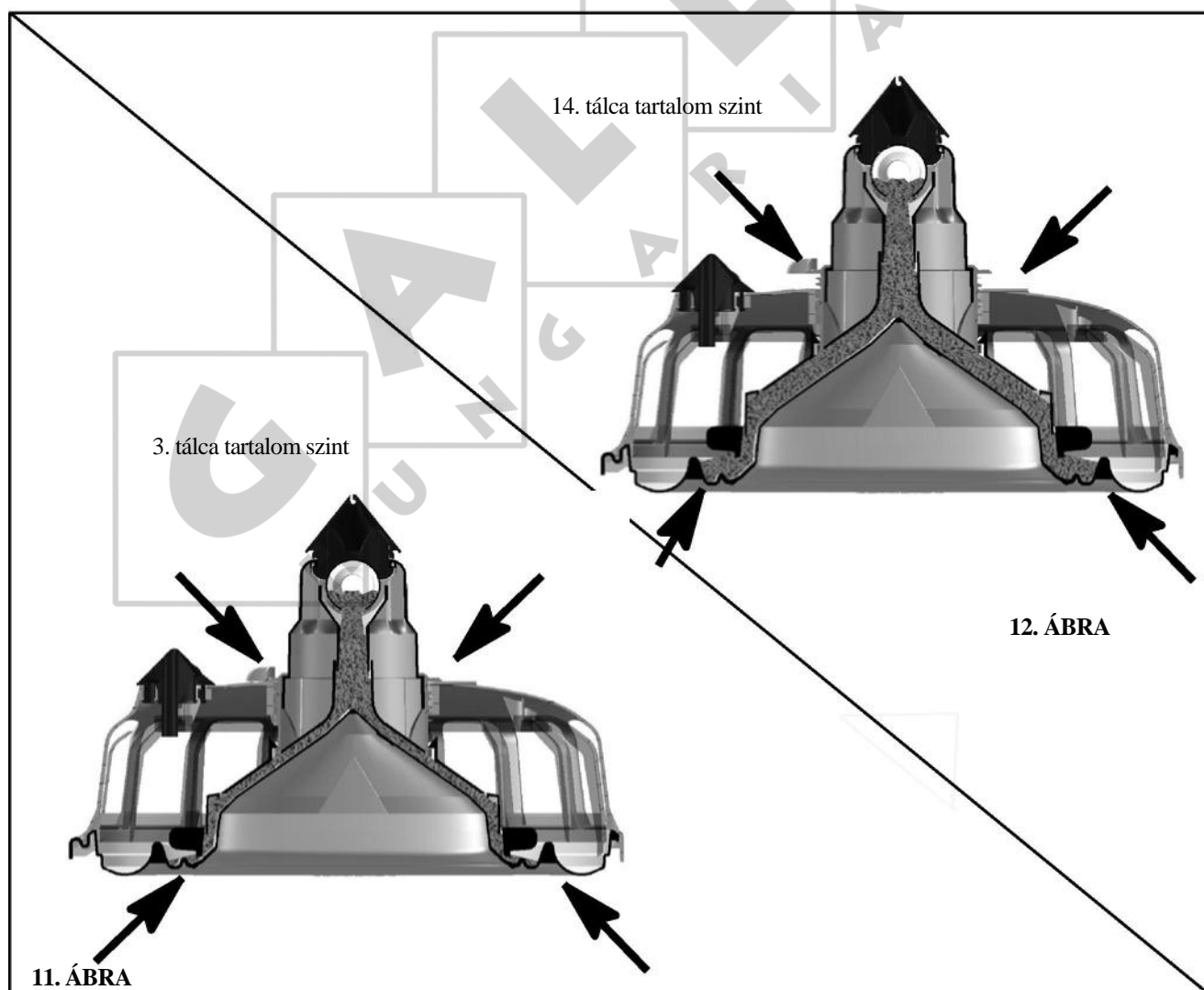
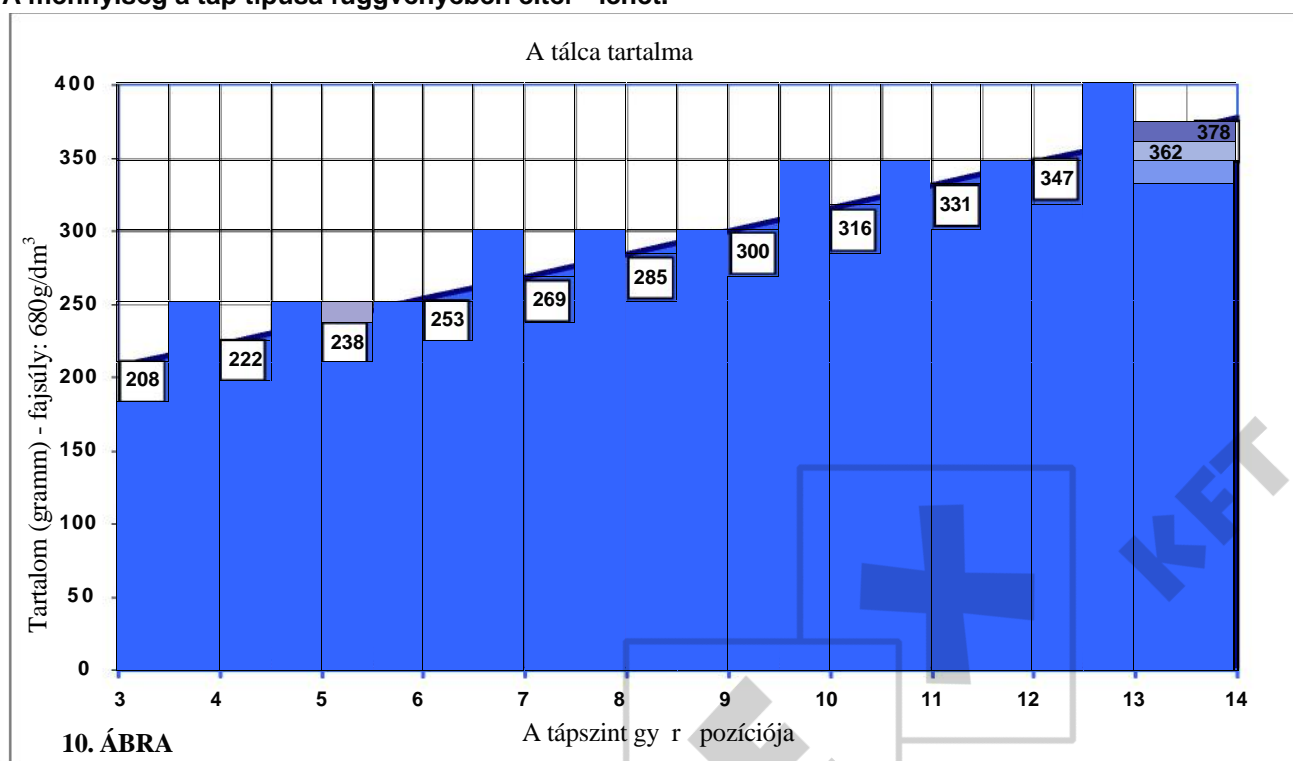


MEGJEGYZÉS: ÜGYELJEN RÁ, HOGY A HÁZBAN AZ ÖSSZES TÁLCA UGYANABBAN A POZÍCIÓBAN LEGYEN, MÁSKÜLÖNBEN A SZÁRNYASOK NEM FOGNAK EGYFORMÁN NÖVEKEDNI.

A STATIKUS TÁLCA TARTALMA

A TÁP MENNYISÉGE A TARTÓKÚPBAN A TÁPSZINT GY R POZÍCIÓJÁNAK MEGFELEL EN

A mennyiség a táp típusa függvényében eltér lehet.



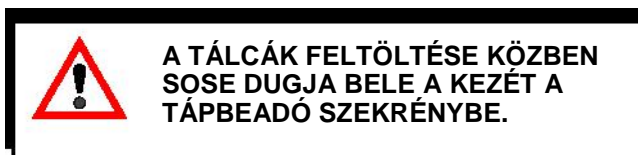
HASZNÁLATI ÉS KARBANTARTÁSI UTASÍTÁS

A RENDSZER BEINDÍTÁSA

Az új csigán és csöveken lévő olajréteg lelassítja a táp szállítást.

Ez a probléma megoldódik, amint néhány járatást követően eltűnik az olaj.

Az új etet rendszer beindításakor erresszen keresztül a tápbeadó szekrényen 25 kg tápot a tálcákra.



Járassa ki üresre a kört fél percre. A teljes kör feltöltéséig ismétlje meg az eljárást.

A művelet elvégzésével:

- limitálja a motorok terhelését a hosszú körök esetében
- teszteli a rendszerben a vezérlő panelek működését és a telepítés közben esetlegesen előforduló hibákat.
- megismerkedik az adott telepítéssel

A szárnyasok igen érzékenyek a fényre, páratartalomra és a hőmérsékletre. Ha a házban vannak olyan helyek, ahol ezek a feltételek nem felelnek meg az átlagos szabvány értékeknek, akkor a szárnyasok egyenletlenül fognak eloszlani a házban.

A mérlegtápláló tartálytól legtávolabb eső tápbeadó szekrény fölötti pergető csapószennel van ellátva. Ez a szennel indítja be a táp szállítást a mérlegtápláló tartálytól.

Az érzékelővel ellátott vezérlőtábla (az utolsó körön lévő utolsó tálcák egyike) vezérli az összes tábla feltöltését. A kör a vezérlőtábla feltöltése után 45 másodperccel leáll. A szennel törlődik, amikor a szárnyasok elkezdnek táplálkozni a vezérlőtáblából. A kör 45 másodperc elteltével újraindul. Ez a folyamat az összes táp elosztásáig vagy (tetszés szerinti etetés esetén) az etetési idő végéig folytatódik. A vezérlőtábla működése: lásd I-3 oldalt.

Ha az utolsó kört nem ürítik ki teljesen a szárnyasok a tenyésztési periódus kezdetéig, akkor ellenőrizze az alábbi pontokat:

- hőmérséklet/levegő páratartalom
- szellőzés (pl. huzat)
- fény
- alom
- szigetelés

Ha minden rendben van, akkor a szárnyasok eloszlása automatikusan egyenletes lesz a házban.

A RENDSZER TENYÉSZTÉSI PERIÓDUSBAN VÁLÓ HASZNÁLATÁNAK PRAKTIKUS ADATAI

A. EL KÉSZÍTÉS

Ellenőrizze, hogy a motorok a megfelelő magasságban vannak-e felfüggesztve. Új rendszer esetében a motorok súlyoské megnyújtja a fűkábelt.

A kör nem lesz szűk, ami idővel elhasználódást és/vagy üzemzavarokat eredményezhet. A kör szűkítéséhez szükség esetén állítson a felfüggesztésen!

A szárnyasok megérkezése előtt legalább 24 órával melegítse fel a házat és az almot a megfelelő hőmérsékletre.

Engedje le az **ÖSSZES** tálcát az alomba a szárnyasoknak a házba történő megérkezése előtt. Állítsa a 14-es állásba a tápsztígyant.

Ellenőrizze, hogy a belső rostély az alsó pozícióban van-e rögzítve (3. ábra, I-4 oldal).

Töltse fel a tálcákat úgy, hogy hagyja a kört a szenzor által automatikusan leállni. Ellenőrizze a szenzor helyes működését.

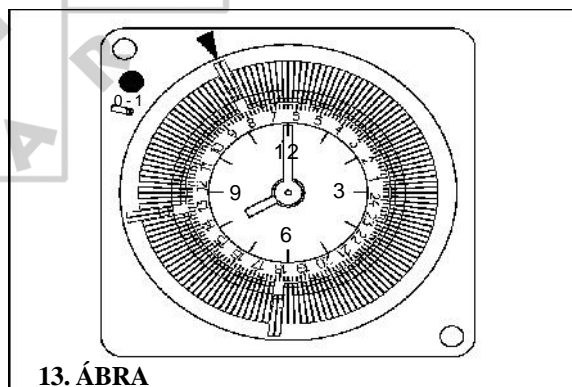
Ekkor a szárnyasok elővannak látva elegendő táppal az első nap(ok)ra.

B. AZ ELSŐ NAPOK - AZ ETETŐ ABLAKOK NYITÁSA

Állítsa az I állásba a vezérlő panelen lévő vezérlőtábla kiválasztó kapcsoló választó kapcsolóját.

A vezérlő panelen lévő időzítő óra 3 × 1 szegmensének aktiválásával állítsa be a napi etetések számát.

A tápsztígyant függvényében a második héten megnövelheti az etetések számát.



13. ÁBRA

A tábla nagy előnye, hogy szinte teljesen elválasztja a tápot az alomtól: a friss táp a belső tálcán, míg az esetleges alom a külső tálcán van.

"Mélyebb" tálcát is kialakíthat, ha a belső rostélyt magasabb pozícióra helyezi.

Előnyök: kevesebb alom van a tálcákban, kisebb a tápvesztés, a csirkék a tálcákon kívül maradnak.

Ügyeljen rá, hogy az összes etetőablak egyszerre nyíljon és záródjon.

Az összes csapószennel felfüggesztő kábelnek **éppen a megfeszítés határán kell lennie.**

Pár nap elteltével, amikor a tálcák mélyebbre merülnek az alomban, az etetőablakok teljesen nyitva maradnak.

A küls és a bels rostély közötti nyílás beállításával segítheti a szárnyasok távoltartását a tálcáktól. **Ügyeljen rá, hogy a szárnyasok ne szorulhassanak bele a rostélyba!!!**

C. ETET ABLAKOK ZÁRÁSA

Az etet ablakokat 10 - 14 nap elteltével zárhatja be.

Figyelem: Csöröl zze fel a kört úgy, hogy a tálcák alja kb. 1 cm-el az alom fölé essen.

Akkor csöröl zze fel a rendszert, amikor a szárnyasok már hozzászoktak az alacsonyabb etetési szinthez.

Ötlet: Ellen rizze, hogy a szárnyasok továbbra is könnyen hozzáférnek-e a bels tálcán lév táphoz, és ügyeljen rá, hogy szárnyasok eloszoljanak a tálcák körül.

A szárnyasok könnyen hozzászoknak az alacsonyabb etetési szinthez.

Most, hogy a tálcák az alom fölött függenek, nem tud több alom bejutni a küls tálcákba. Amint elkezdi a korlátozást, az éhes szárnyasok (a tápot keresve) kiürítik a küls tálcát, és eltávolítják bel le az almot és a szennyez déseket.

D. AZ ETETÉS KORLÁTOZÁSA:

A broiler tenyészet nevelése során az etetés korlátozása gyakran a következ két periódusra oszlik: **enyhe és er s korlátozás.**

a. Az enyhén korlátozott szárnyasok nem különösb- ben éhesek, és az etetésük sebessége korlátozott.

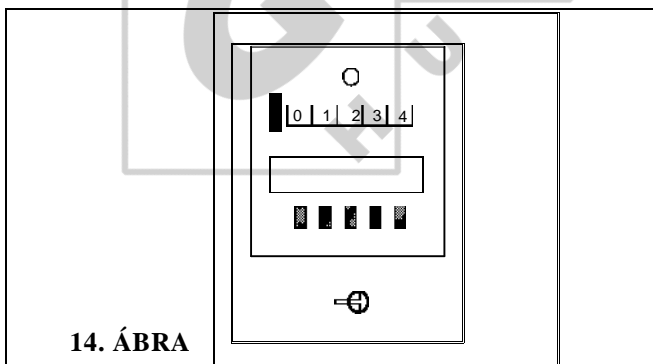
A vezérl panel programozása a következ :

- Állítsa be az etetési ciklus kezd id pontját az id zít órán (pl. 7.30).

Fontos: Az id zít órán elegend fül aktiválásával el zheti meg az etetési ciklus félbeszakadását (1 fül = 10 perc).

- Az el választó számlálón állítsa be a szükséges tápmennyiséget.

Az el választó számláló a teljes napi adagot mutatja. Például 650kg-os napi adaghoz állítson be 65-öt a 6,5 tonnás mérlegen (minden mér impulzus 10 kg-nak



14. ÁBRA

felel meg), vagy állítson be 26-ot a 13 tonnás mérlegen (minden mér impulzus 25kg-nak felel meg).

A "ZERO" beállításához nyomja meg a **széles fekete gombot.**

A kakasok neveléséhez külön etet kör m ködtethet . A vezérl panel típusától és a ház kivitelét l függen (különálló tápbeadó szekrények használata esetén) az etetési mennyiségeket az etetési ciklus után is be lehet állítani

ugyanazon a számlálón, mint a tyúkokét.

Külön számlálót külön táp beadoló rendszer üzemeltetése esetén kell használni.

b. A broiler tenyészet nevelése során **er s korlátozású** periódust is alkalmazunk. A szárnyasok számára csak korlátozott táp beadás van engedélyezve. Ennek a periódusnak az indítása el tt (rendszerint 6-7 hetes korban) természetesen meg kell változtatnia az etetési programját:

- Programozza át az etetési ciklus kezd id pontját az id zít órán.

- Programozza át a táp mennyiségét az el választó számlálón.

- Ekkor a rendszer teljes kapacitással m ködik, és az összes szárnyas ugyanannyi mennyiség tápot fog kapni.

c. AZ ETETÉS KORLÁTOZÁSA: különböző lehet ségek vannak

- etetés minden nap

- egy nap kihagyásával történ etetés

- 5/7 etetési program

- egyéb alternatív etetési programok

A vezérl tálcá kiválasztó kapcsolót az alábbiak szerint kell beállítani:

Mindennapos etetés esetén: állítsa a II állásba a kapcsolót, így a teljes etetési id kevesebb, mint 30 perc.

Egy nap kihagyásával történ etetés esetén: a kapcsoló mindig az I állásban marad. A vezérl tálcá automatikusan irányítja a táp elosztását.

Az összes egyéb alternatív etetési program esetében: ha az etetési id rövidebb 30 percnél, akkor állítsa a II állásba a kapcsolót.

FIGYELEM: a következ indításkor állítsa vissza az **I állásba a kapcsolót!!!**

A RENDSZER TERMELÉSI PERIÓDUSBAN VALÓ HASZNÁLATÁNAK PRAKTIKUS ADATAI

1. A táp elosztása

a. Az „egyszerre telepítés – egyszerre ürítés” rendszer házak

Folytassa tovább a táp elosztást úgy ahogy a nevelési-periódusban történt. A csúcstermelés eléréséig folytassa tovább a szárnyasok etetésének er s korlátozását. A csúcstermelés után a tenyészpárok táp beadási sebessége lecsökken.

b. Termel házak

A szárnyasok megérkezése el tt töltse fel a teljes rendszert. Járássa automatikusan a rendszert az összes tálcá és cs táppal történ teljes feltölt déséig. A szárnyasok kirakásakor felcsöröl zheti a rendszert, azonban ügyeljen rá, hogy a rendszer újraindítása el tt a perget csövek fel legyenek tölt dve.

A táp elosztása a termelési periódus hátralév periódusában: lásd a nevelési periódusra és az „egyszerre telepítés – egyszerre ürítés” rendszer házakra vonatkozó ajánlásainkat.

2. A nemek elkülönített etetése

A Kixoo használatával igen egyszer en kivitelezhet a nemek külön történ etetése. Tegye a rostélyt a kívánt magasságba (80 vagy 70 mm).

A gombot elforgatva állítsa be a kívánt nyílás szélességet (40 és 50 mm között). A bels rostély beállítását lásd az I-4 oldalon.

A termelési periódusban a rostély nyúlványai közötti távolság igény szerinti pontossággal állítható.

A sortól vagy a tenyésztett l függ en lehet ség van csak 1 rostély nyílás használatára, például 44 mm a tollasodás teljes id tartamára (18-65 hét), vagy variálhatja távolságot a tollasodás folyamán.

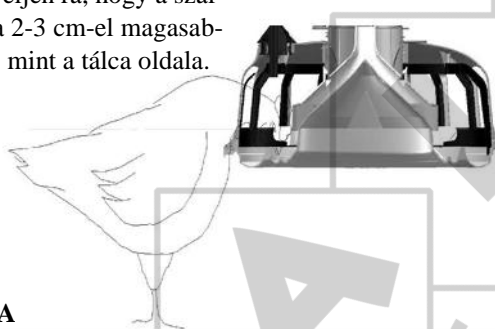
Például használhat 40 mm-es nyílást a 18.-24. hét között, 42 mm-est a 24.-32. hét között, és végül 44 vagy 45 mm-es távolságot a termelési periódus végéig.

Teljesen az irányítása tarthatja a szárnyasok etetését, ha a tyúkok számára használt Kixoo rendszert egy a kakasok etetésére szolgáló különálló sorral kombinálja.

Ha úgy dönt, hogy a fiatal kakasokat a Kixoo körb l eteti, akkor a bels rostélyt nyissa ki a legszélesebb és legmagasabb 50 és 90mm-es pozícióra.

A tápveszteség megelőzése, és a tenyészpárok kényelmes táplálkozási pozíciójának biztosítása szempontjából fontos, hogy a kör magasságát hozzáállítsák a szárnyasok fejl déséhez.

Mindig ügyeljen rá, hogy a szárnyasok háta 2-3 cm-el magasabban legyen, mint a tálca oldala.



15. ÁBRA

A rendszer megfelel magasságából adódó további elnyök közé tartozik a szárnyasok szabad mozgása és a földre kerül tojások kockázatának csökkenése.

Gondoskodjon róla, hogy a tálcák szintezése mindig tökéletes legyen!

TISZTÍTÁS ÉS KARBANTARTÁS

- A nevelési periódus végén ürítse ki a **TELJES** rendszert. Az utolsó etetésnél vegye számításba a csövekben lev táp mennyiségét (450-500gr/0,75m).

Csörl zze fel teljesen a rendszert, és távolítsa el a házból az összes szárnyast és a trágyát.

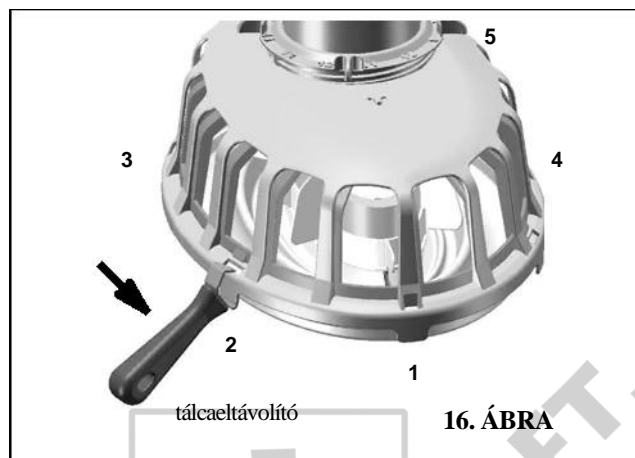


A KÖRÖK LEENGEDÉSE VAGY FEL-EMELÉSE KÖZBEN SOSE TARTÓZKODJON AZOK ALATT. A LEGKISEBB FENNAKADÁS ESETÉN IS AZONNAL ÁLLJON LE.

- Ha nehéz eszközöket vagy gépeket használ a ház kiürítésekor, akkor ügyeljen rá, hogy ne sérüljön meg a rendszer.

- A tisztítás megkönnyítéséhez emelje fel kb. 1m-es munka magasságba a köröket.

- Válassza le a rostélyt a tálcáról az 5 kapocsnál a **leszállított speciális célszerszámmal (tálcaeltávolítóval)**.



16. ÁBRA

- Mindkét hüvelykujjával lefelé tolv a tálcát fordítsa ki azt a rostélyból.



A tálca fekdjön fel a földre, így az stabilan a helyén marad!

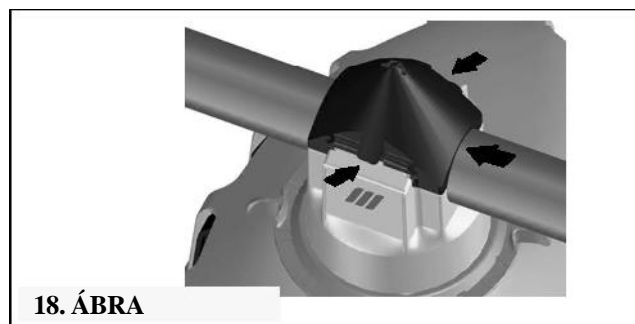
17. ÁBRA

- Ekkor a tálcákat egymás után könnyen meg lehet tisztítani a g zborotvával (max. 100Bar).

- Nyomja vissza a tálcát a rostélyba, és egymás után pattintsa vissza az 5 kapcsot a tálca peremére.

- Ha ki akarja cserélni a teljes tálcát, akkor:

A KÖZÉPS PEREMEK MEGNYOMÁSÁVAL most eltávolíthatja a fels tartót.



18. ÁBRA

NE FELEJTSE EL VÍZHTALAN BURKOLATTAL BETAKARNI A MOTOROKAT!!

A motorok és a kapcsolók IP55 szabvány szerinti szigetelések, ami azt jelenti, hogy fröccsenésálló, de természetesen **nem állnak ellen a g zborotvának!**

A kiváló min ség **polipropilénb l** készült **etet tálca** gyakorlatilag az összes tisztító- és fert tlenít szernek ellenáll.

Azonban, ha igen agresszív terméket (1) szeretne használni, akkor vegye fel a kapcsolatot a beszállítójával.

Helyezze el a ház falára úgy a **GÉPKEZEL I KÉZIKÖNYVET**, hogy az mindig szem előtt legyen.

(1) NB: A formaldehid gáz (formalin), a folyékony marónátron, a hipoklorit vagy klóros víz, a krezolok és a szénkorrozív anyagok, és azonnal reakcióba lépnek a rendszerrel!

A SZÁRNYASOK MEGÉRKEZÉSE ELŐTTI TETTTEEN- DOK

Elsőként ellenőrizze a rendszer működését.

- * Ellenőrizze a vezérlő panel működését:
 - az időzítő órát
 - az érzékelőt
- * Ellenőrizze a tápbeadagoló rendszert: szivárgásra / dugulásra.
- * Ellenőrizze a mérleg pontosságát.
- * Ugyanannál a pozíciónál ellenőrizze az összes tálcaszintjét (Lásd a grafikon oldalát ...)
- * Ellenőrizze a elülésgátló kábelek feszességét.
- * Gondoskodjon róla, hogy az összes kör szintézése tökéletes legyen. A motoroknak ugyanabban a magasságban kell függeniük.

ELEKTROMOS ALKATRÉSZEK: BEINDÍTÁS ÉS ÜZEMELTETÉS

A központi vezérlő panel (a Kixoo-hoz többféle modellje létezik) a **teljes rendszert működteti**. A telepített rendszernek megfelelően került kiépítésre.

Példa:

A **teljes tápmennyiségnek** egy automatikus ciklusban történő elosztásához elegendő időt kell programoznia az időzítő órán (4).

- pl. 2 órát a beindítástól.

Ha 8 órákor akar etetni, akkor programozza be 8-tól 10 óráig az időzítő órát.

Az előválasztó számlálón (5) állítsa be a kívánt mennyiségű tápot (a mérleg típusától függően).

A f. kapcsoló (3) "BE" állásban van.

A körök 8 órákor fognak beindulni. A beállított tápmennyiség egyenletesen eloszlik az összes körön.

Az előválasztó számláló értéke lecsökken a mérleg minden lebillenésekor.

Ez addig folytatódik, amíg a számláló eléri a "ZERO" értéket.

A folyamat addig ismétlődik, amíg a számláló eléri a "ZERO" értéket. Ekkor a rendszer **AZONNAL** leáll, és kiálszik a "PROGRAM BE" jelző lámpa.

Attól a pillanattól kezdve, amikor az időzítő óra lejárt, újra lehet programozni az előválasztó számlálót. Ekkor a rendszer készen áll egy új ciklusra.



A SZÁMLÁLÓ ÚJRABEÁLLÍTÁSA NEM AUTOMATIKUSAN TÖRTÉNIK: MINDEN NAP KÉZZEL KELL ÚJRA BEÁLLÍTANIA AZ ETETÉSI CIKLUS BEFEJEZÉSE UTÁN.

AVEZÉRL PANEL KEZELÉSE

A RENDSZER VILLAMOS BEKÖTÉSE: AZ ANYAGOK FELHASZNÁLÁSA ÉS A KIVITELEZÉS TERÉN ELENGEDHETETLÉN FONTOS, HOGY A HELYI MUNKAVÉDELMI ÉS TELEPÍTÉSI SZABÁLYOKNAK MEGFELEL EN JÁRJON EL.

AZ ÜZEMELTETÉSI UTASÍTÁS ÉS A HIBAKERESÉS ELTÉR LEHET A "SPECIÁLIS" KIVITEL BERENDEZÉSEK ESETÉBEN!!!

- A hálózati tápfeszültség bekötése **EL TT** ellen rizzze az **ÖSSZES** villamos csatlakozást a vezérl panelben és a motoroknál.
- Állítsa be az **ÖSSZES** h védelmi berendezést a **FLEX-AUGER** csigánál, és az **ETET KÖR** motorjainál.
- A hálózati tápfeszültséghez az 1. kapcsolón keresztül csatlakozzon.

Ellen rizzze a motorok megfelelő m kódését és forgásirányát az **EGYES KÖRÖKNÉL** és az **EGYES FLEX-**

AUGER csigáknál. Ezt kézi üzemmódban lehet elvégezni (6).

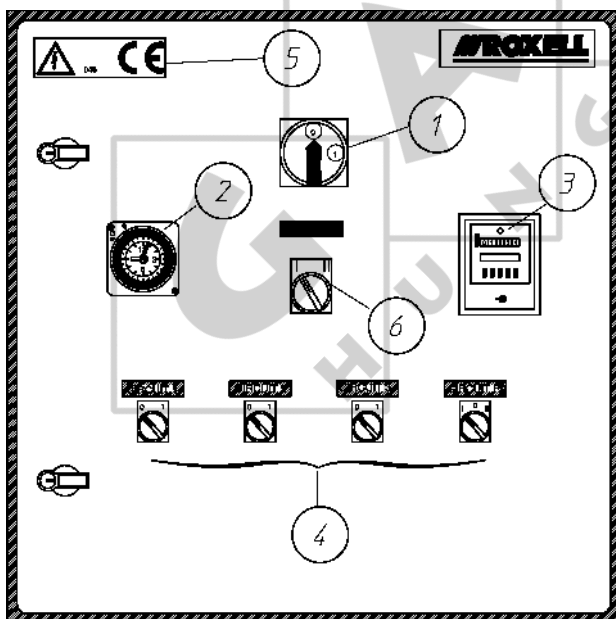
Ezzel a gombbal egyedileg vagy együttesen ellen rizzheti a **FLEX-AUGER** csigákat és a köröket (az **BE/KI** gombok pozíciójától és a h védelmükt l függ en).

Az összes szükséges teszt elvégzését követ en a rendszer els feltöltését kézi üzemmódban kell elvégezni.

AZ ALAPKIVITEL KÖZPONTI VEZÉRL PANEL ELENDÉZÉSE

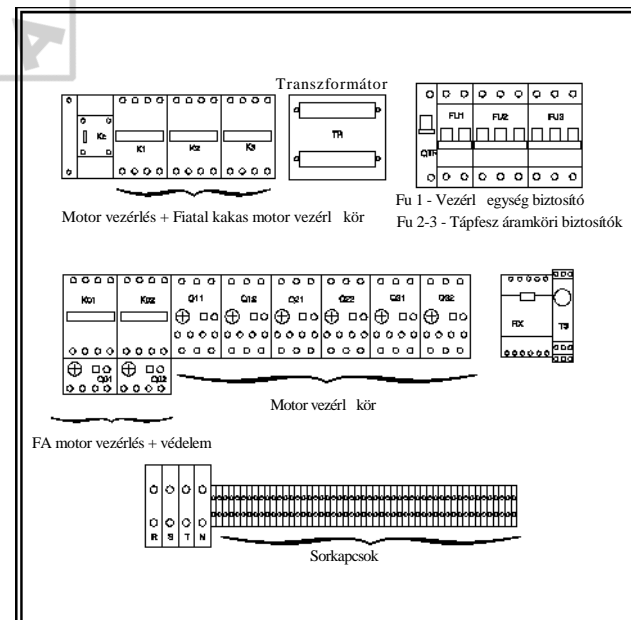
EL LNÉZET

3. F kapcsoló
4. Id zít óra
5. El választó számláló
6. BE/KI kapcsoló + MAN üzemeltetés + üzemzavar jelzések az összes körhöz + FA
7. A CE/INFO matrica el nyben részesített helye (a telepít nek kell elhelyeznie!)
8. Vezérl tálc kiválasztó kapcsoló



19. ÁBRA

BELS NÉZET



20. ÁBRA.

KARBANTARTÁSI UTASÍTÁS			
El szőr kapcsolja ki az áramot. Használjon véd felszerelést	3 havonta	6 havonta	Évente
A SZÜRKE HÁTTER TEVÉKENYSÉGEKET SZAKKÉPZETT M SZAKI SZEMÉLYZETNEK KELL ELVÉ- GEZNIÉ			
1. Tápegység			
- Ventilátor portalanítása			X
- A villamos vezetékek esetleges sérülésének ellen rzése			X
2. Hajtó egység (körök)			
- Ventilátor portalanítása		X	
- A villamos vezetékek esetleges sérülésének ellen rzése			X
- A hajtóm ház tisztítása			X
3. 100 kg-os surrantó (sorok)			
- Szintkapcsoló ellen rzése			X
4. Felfüggesztés			
- A (központi) csörl m kötésének ellen rzése	X		
- A (központi) csörl m kötésének ellen rzése. Tisztítás utáni zsírzás.			X
- A kábel csatlakozásának ellen rzése	X		
- A tárcsák csatlakozásának ellen rzése	X		
- A csövek és motorok felfüggesztésének ellen rzése	X		
- A felfüggeszt huzal/kábel megfeszítése	X		
5. Baromfi ül kábel a csövek/könyökök fölött.			
- Kábel ellen rzése			X
6. Tálcák			
- A tálcák esetleges sérülésének ellen rzése			X
7. Érzékel k/kapcsolók			
- A biztonsági kapcsoló vagy érzékel m kötésének ellen rzése		X	
- A villamos huzalozás ellen rzése			X
8. Vezérl tálca			
- A tálca eltávolítása és a cs belsejének tisztítása			X
- A szenzorfej és a központi cs tisztítása (szárítása)			X
- A vezérl egységek kapcsolójának ellen rzése			X
9. Tápbeadó szekrény			
- Tisztítás			X
- A m anyag hajtás esetleges kopásának ellen rzése			X
10. Sorok/körök			
- A fejescsavarok és anyás csavarok ellen rzése az els hónap után és az egyes adagok után . Szorítsa meg ket szükség esetén.	X		
- A csövek szinten tartása	X		
- Az összes táp eltávolítása a rendszerb l, amikor a rendszert egy id re üzemen kívül helyezik.	X		

HIBAKERESÉSI SEGÉDLET



VESZÉLY!

El ször kapcsolja ki az áramot. Használjon véd felszerelést

A SZÜRKE HÁTTER TEVÉKENYSÉGEKET SZAKKÉPZETT M SZAKI SZEMÉLYZETNEK KELL ELVÉGEZNIÉ

EGYIK SÁRGA JELZ LÁMPA SEM ÉGHET AUTOMATIKUS ÜZEMELTETÉS ESETÉN!

PROBLÉMA	SÁRGA LÁMPA	OKA	JAVÍTÁS
1. Egyik etet vonal se m - ködik.	NINCS	Nincs áram.	Ellen rize a hálózati kapcsolót és/vagy a biztosítókat és/vagy a villamos vezetékeket.
2. Az Fa tartály a mérleg irányában nem m ködik	NINCS	a. Az üzemeltet gomb nincs a "BE" állásban.	Állítsa be a gombot.
	NINCS	b. A mérleg Max. kapcsolója aktiválva maradt.	Ellen rize a Max. kapcsolót és javítsa meg vagy szükség esetén cserélje ki.
	NINCS	c. Aktiválva van az FA biztonsági kapcsoló.	Oldja ki a biztonsági kapcsolót és keresse meg a blokkolás okát.
	VAN	d. Az FA h leoldása.	Ellen rize a biztosítókat. Ellen rize a h védelem beállítását. Töltse újra a h védelmet és ellen rize a m ködését.
3. Az FA mérleg a körök irányában nem m ködik	NINCS	a. Lásd: 2.a.	
	NINCS	b. A szenzor aktiválva maradt. Lásd a jelz lámpa szenzorát.	Ellen rize és javítsa meg.
	NINCS	c. Lásd: 2.b. és 2.c.	
	VAN	d. Lásd: 2.d.	
4. Az FA mérleg- t l a körök felé rövidek a ciklusok	NINCS	e. Helytelenül van felszerelve a szenzor.	Ellen rize.
	NINCS	f. A szenzor id zítése túl alacsonyra van állítva.	Állítsa egy magasabb értékre az id zít t.
5. Nem m ködik az kör.	NINCS	Rossz a programozása az id zít órának vagy a számlálónak, vagy egyáltalán nincsenek beprogramozva.	Ellen rize a programozást.
	VAN	a. Egy vagy több kör bal vagy jobb oldali motorja kikapcsolt annak ellenére, hogy nem volt túlterhelve.	Ellen rize a biztosítókat. Ellen rize a h védelem beállítását. Töltse újra a h védelmet és ellen rize a megfelelő m ködését.
		b. Egy vagy több kör bal vagy jobb oldali motorja túlhevülés miatt kikapcsolt (túlterhelés). 1. Túl sok táp van a csövekben. 2. Nincs megfelelő en megszorítva a beadó szekrény/cs vagy a könyökcs csatlakozója. 3. A csiga kuplungja nem jól van beszerelve.	Hagyja, hogy a szárnyasok kiürítsék a tálcákat. Ellen rize a vezérl tálcában lévő szenzor m ködését. Szorítsa meg a csatlakozót megfelelő en. Ellen rize a csiga kuplungjait és szükség esetén cserélje ki ket.

PROBLÉMA	SÁRGA LÁMPA	OKA	JAVÍTÁS
		4. A csiga eltorzult.	Cserélje ki a sérült csigát.
		5. Elakadt a kerék a beadó szekrényben.	Szabadítsa ki a kereket vagy szükség esetén cserélje ki.
		6. Dugulás van a cs. ben.	Keresse meg a dugulás helyét és távolítsa el az akadályt. LÁSD A MEGJEGYZÉST
		7. Táp van a szenzor el tt a-	Ellen rizza, hogy üres-e a vezérl tálcá.
		8. Túl sok por van a szenzoron a vezérl tálcában.	Szerelje le a vezérl tálcát, és tisztítsa meg a szenzort.



VIGYÁZAT

MEGJEGYZÉS: HA AZ ETET KÖR CSIGÁJÁNAK BLOKKOLÁSÁT A FENTI OKOK VALAMELYIKE EREDMÉNYETE, AKKOR A CSIGA A RUGÓ ÁLTAL MEGFESZÍTETT ÁLLAPOTBAN VAN, EZÉRT FOKOZOTT KÖRÜLTEKINTÉSSSEL, ÉS AZ EZEN AZ OLDALON AZ ALÁBBIK SZERINT JÁRJON EL*

6. Az etet kör: - id el tt leáll. - nem áll le id ben.	a. Nincs elegend id beállítva a az id zít órán.	Állítsa be az id zít óra programozását.
	b. A vezérl tálcában lév érzékel hibás vagy rosszul van beállítva.	Ellen rizza a szenzor m kódését, és szükség esetén cserélje ki.
7. A csigák hibásan m kódnek.	a. A rendszer legels használatakor.	Ez nem meghibásodás, néhány nap alatt magától megoldódik.
	b. Túl rövid a szállítócsiga.	Állítsa be a szállítócsiga hosszát.
	c. A csiga eltorzult a gondatlan telepítés következtében.	Cserélje ki az eltorzult alkatrészeket.
	d. A csiga kuplungja nem jól van beszerelve.	Lásd a telepítési utasítást. Szükség esetén cserélje ki a kuplungot.
	e. A kör túl hosszú.	Ellen rizza a maximális hosszt, és szükség esetén telepítsen egy további tápegységet.
	f. Helytelenül van felfüggesztve a kör (meglazult vagy hatástalan a felfüggesztés).	Szintezze be újra a kört. Ellen rizza az összes felfüggesztést, és állítsa be újra ahol szükséges.



VESZÉLY!

A CSIGÁK VAGY A TÁPEGYSÉGEK MANUÁLIS ELLEN RZÉSÉNEK VAGY JAVÍTÁSÁNAK ELVÉGZÉSE EL TT KAPCSOLJA KI A KÖZPONTI VEZÉRL PANEL VILLAMOS HÁLÓZATI KAPCSOLÓJÁT!

*** A CSIGA BLOKKOLÁSA ESETÉN AZ ALÁBBIK SZERINT KELL ELJÁRNI:**

1. Állítsa a hálózati kapcsolót a "KI" állásba.
2. Pontosán határozza meg a blokkolás helyét.
3. Töltse be újra a h védelmet (bal vagy jobb oldalt).
4. Keresse meg a kiváltó okot és javítsa ki. (Lásd: I-15 oldal: 3., 4., 5. vagy 6.).
5. Állítsa a hálózati kapcsolót a "BE" állásba. Ekkor a rendszer készen áll egy új etetési ciklusra.

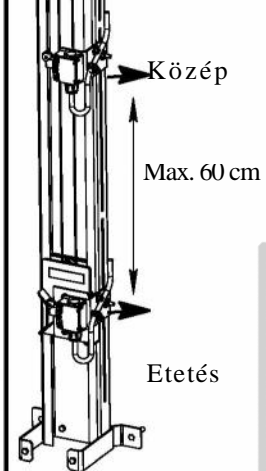
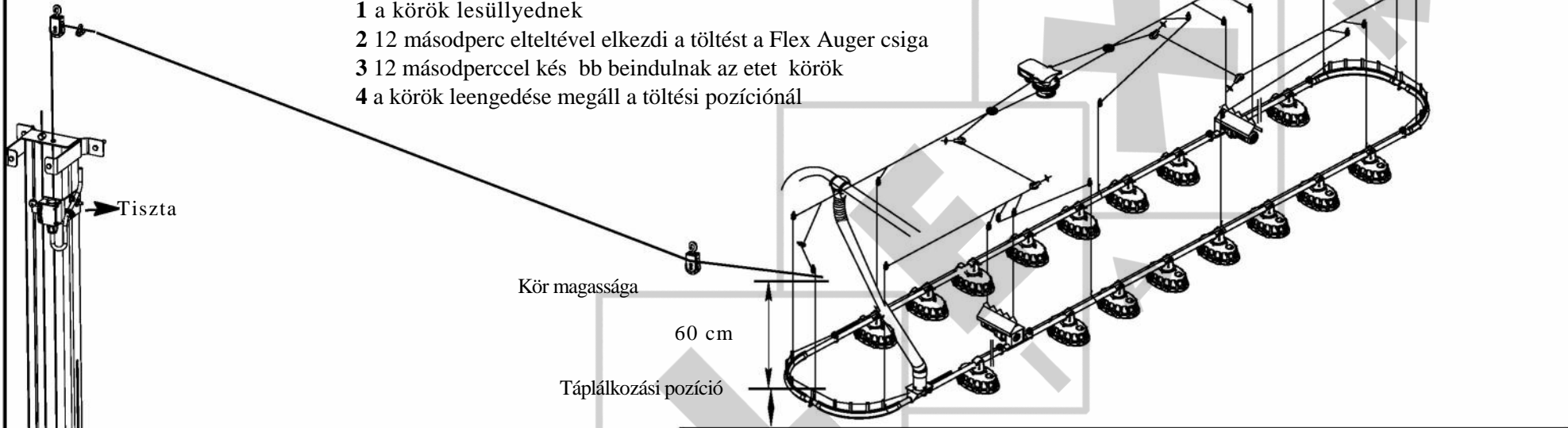
NAPI CSÖRL ZÉS

GÉPKEZEL I SEGÉDLET

ETETÉS

Etetési ciklus indítása:

- 1 a körök lesüllyednek
- 2 12 másodperc elteltével elkezd a töltést a Flex Auger csiga
- 3 12 másodperccel kés bb beindulnak az etet körök
- 4 a körök leengedése megáll a töltési pozíciónál



AZ ETETÉS UTÁN

- pozíció: manuális

- * a körök lent maradnak az etetési ciklus után
- * a következ napon új etetés indul



pozíció: automatikus

- * a vezérl tábla "át van hidalva":
 - a rendszer 30 perc elteltével felcsörl dik
- * a vezérl tábla m ködik:
 - az állatok számára minimum 30 perc áll rendelkezésre a körök kiürítésére
 - automatikusan meghosszabbodik, ha lassú az táplálkozási sebesség. A rendszer automatikusan kiszámolja a vezérl panel indítása közötti intervallumnak megfelelő en

TISZTÍTÁS

- kapcsolja a választó kapcsolót a manuális állásba
- kapcsolja ki az órát
- távvezérléssel állítsa be a kívánt magasságot

