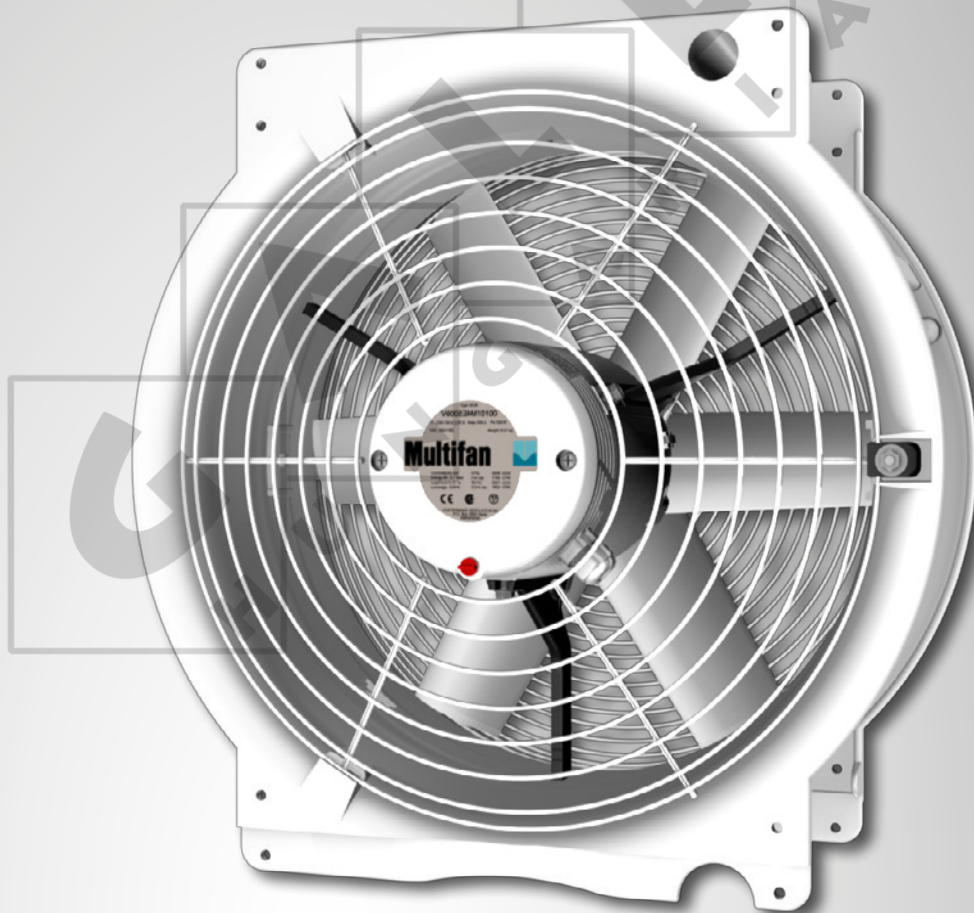




Keringető ventilátorok

Az üvegház energiahatékonyság következő szintje



Multifan keringető ventilátorok

Az energiahatékonyság következő szintje

A ventilátorok (energetikai kapcsolódó termék - ErP) és a motorok (IE 2 / 3/4) az EU -környezetbarát tervezési irányelveit figyelembe véve jöttek létre a Vostermans-nál.

A termelő optimalizálni akarja a termelékenységet a szénlábnyom csökkentése mellett. Az aktív klímaszabályozás garantálja a termesztők számára az egységes klímaviszonyok biztosítását, amely kisebb hőmérséklet-ingadozáshoz (elkerülve a hidegfoltokat), a szén-dioxid jobb eloszlásához és ezáltal felszívódásához és a páratartalommal összefüggő betegségek (botrytis) kockázatának csökkenéséhez vezet. Az aktív klímavezérlés legfontosabb része a megfelelő ventilátor kiválasztása.



Miért válassza ezt a ventilátort?

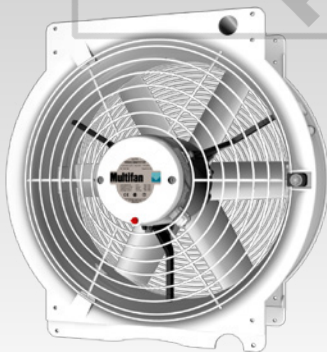
- Jelentős növekedés a hatékonyságban az előző modellekhez képest
- Megfelel a közelgő ErP szabványoknak
- Könnyen fel- és leszerelhető
- Könnyen karbantartható
- 3 év garancia

Jellemzők:

- Aerodinamikus légbeömlő nyílás az egyenletes eloszlás érdekében
- Magas szigetelési besorolás F / IP55
- Beépített hőszigetelés az egyfázisú motorokhoz
- Kialakításának köszönhetően egyszerűen függeszthető pl.lánccal
- A huzalvédők megfelelnek a CE- standardoknak
- Soros és párhuzamos rendszerek kialakítása
- Fényvisszaverő fehér szín
- Kompakt kialakítás - kis árnyék

Opciók:

- Különböző feszültségű motorok 50 Hz vagy 60Hz
- Frekvencia szabályozásra alkalmas háromfázisú motor
- Kábel + dugalj (5 m)
- Beépített hőszigetelés három fázisnak
- Szórófej készlet az 50 cm-es modellhez
 - 8 szórófej
 - Huzalvédő
 - Könnyen beszerelhető
 - 4 bar víznyomás szükséges



Keringető ventilátor (40 cm)



Szórófej rendszer (opcionális)



Technikai adatok

Áramellátás*****			ø (mm)	RPM	Típus	Elem	P ₀ (W)	I (A) nom	m ³ /h @ 0 Pa	dB(A) @ 7m*	Vezérelhetőség**	ErP***	Továbbítási táv (0,5m/s)****
1~	230V	50Hz	420	1400	CIR 4E40	T4E40A6M80100	240	1,3	5350	56	Á/E	2015	51m
3~	230V/400V	50Hz	420	1395	CIR 4D40	T4D40A8M80100	230	1,1/0,6	5300	56	Á	2015	51m
1~	230V	50Hz	520	935	CIR 6E50	T6E50A1M80100	220	1,1	6600	53	Á/E	2015	49m
1~	230V	50Hz	520	1380	CIR 4E50	T4E50AAM80100	390	1,8	8950	55	Á/E	2020	66m
3~	230V/400V	50Hz	520	935	CIR 6D50	T6D50A4M80100	210	0,9/0,6	6600	53	Á	2015	49m
3~	230V/400V	50Hz	520	1400	CIR 4D50	T4D50AAM80100	410	1,80 / 1,1	9200	55	Á	2020	68m
1~	240V	60Hz	420	1600	CIR 4E40	T4E40K2M80100	270	1,2	5450	56	Á/E	N.A.	49m
1~	120V	60Hz	520	1140	CIR 6E50	T6E50K3M80100	200	1,9	6500	53	Á/E	2015	48m
1~	240V	60Hz	520	1140	CIR 6E50	T6E50KAM80100	190	0,8	6400	53	Á/E	2020	47m
3~	240V/420V	60Hz	520	1140	CIR 6D50	T6D50KBM80100	176	0,8/0,5	6400	53	Á	2020	47m

* Zajszint 7 méteres távolságból

** Vezérelhető elektromosan (E) vagy átalakítóval (Á). A frekvencia szabályozás kialakításához érdeklődjön az értékesítőnél.

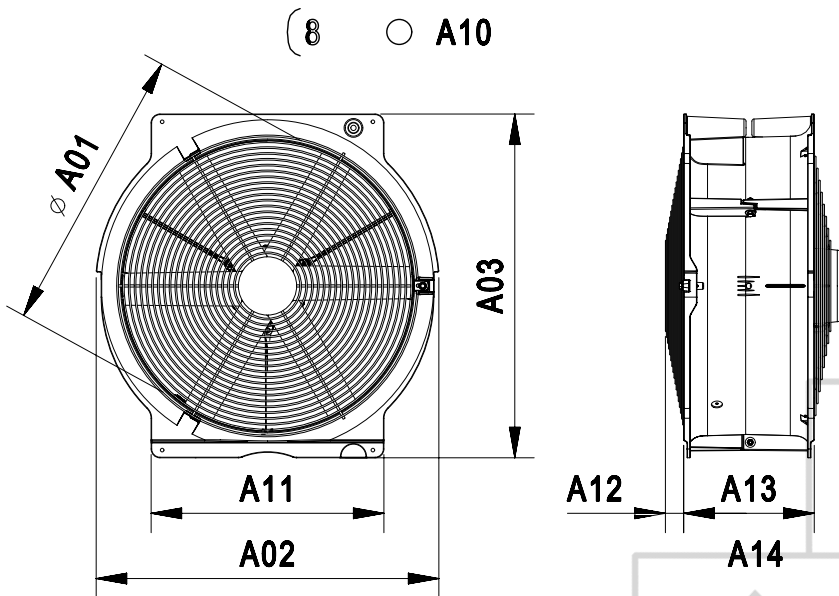
*** Megfelel vagy az ErP2015 vagy ErP2020 direktíváknak.

**** Az a távolság, amelyen a 0,5 m/s sebesség jelentősen lecsökken

***** Bármely kérdés/kérés esetén érdeklődjön az értékesítőnél



Méretek



Méretek (mm)

ø mm	A01	A02	A03	A10	A11	A12	A13	A14
420	420	515	520	6,5	365	26	216	309
520	520	620	620	6,5	420	33	236	327



VOSTERMANS
VENTILATION

YOUR SPECIALIST IN AIR

All rights reserved. Vostermans Companies is not responsible for inaccurate or incomplete data. In case of any questions and / or remarks please contact ventilation@vostermans.com. Subject to alterations 05/2018

Venlo - The Netherlands
Tel. +31 (0)77 389 32 32
ventilation@vostermans.com

Bloomington, IL- USA
Tel. +1 309 827-9798
ventilation@vostermansusa.com

Tmn Klang Jaya - Malaysia
Tel. +60 (0)3 3324 3638
ventilation@vostermansasia.com

Shanghai - China
Tel. +86 21 5290 2889/2899
ventilation@vostermanschina.com