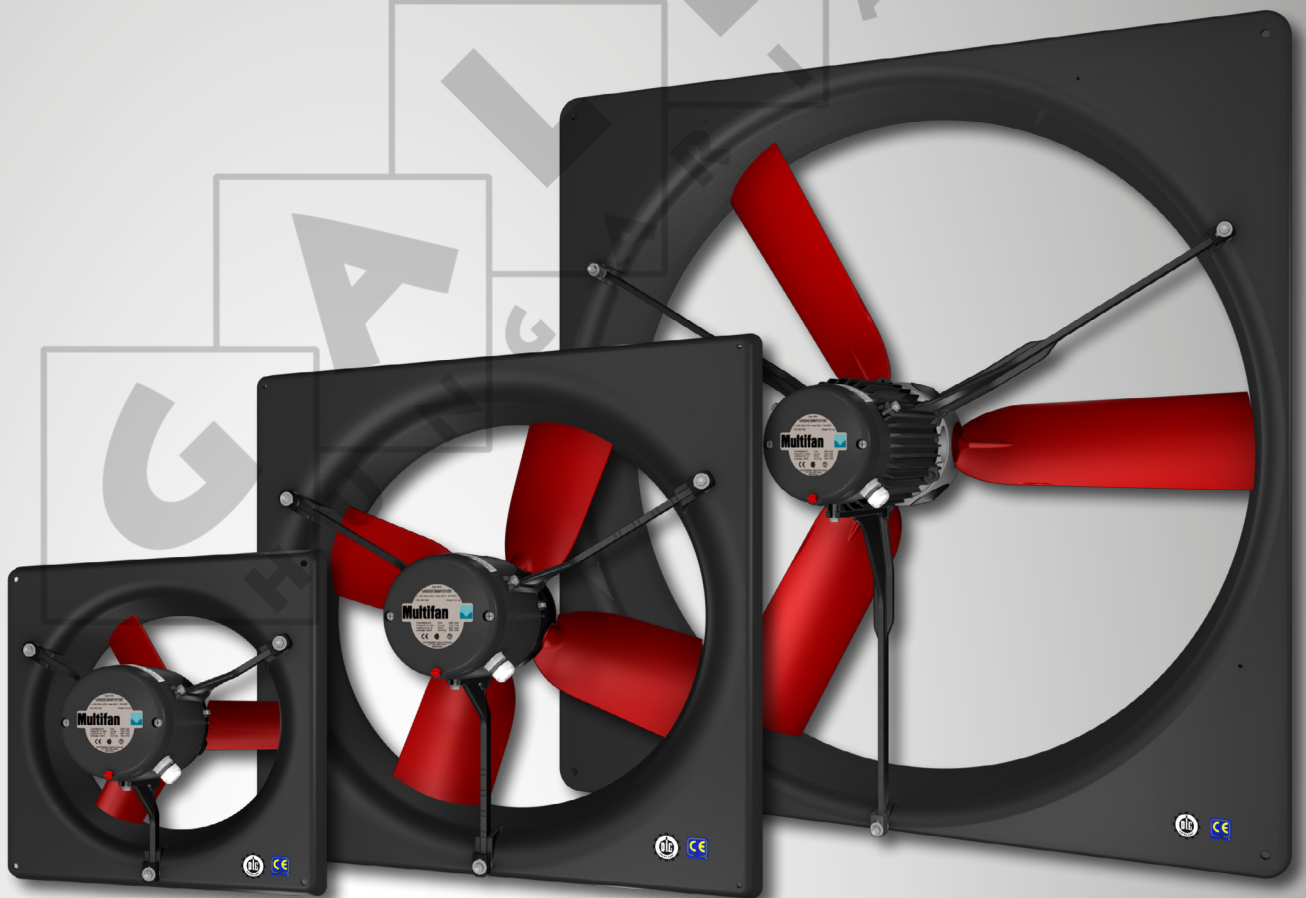




## Elszívó ventilátorok (50Hz)

A sokoldalú elszívó ventilátor



# Multifan elszívó ventilátorok

## A sokoldalú elszívó ventilátor

Hatékony és megbízható standard Multifan ventilátorok széles választékát biztosítjuk. Ezeket a masszív ventilátorok sokféle különböző mezőgazdasági és ipari célokra felhasználhatók, mint például üvegházak, sertés-, tej- és baromfi telepek, valamint ipari alkalmazás (gyárak és épületek) esetén. Ezeket a ventilátorokat erősen korrozív környezetben történő folyamatos működésre tervezték, és kültéri használatra is egyaránt alkalmasak. Az elszívó ventilátorok opcionálisan elérhetőek gazdaságos ECplus technológiával.



## Miért válassza ezt a ventilátort?

- A felépítést képező anyagok rendkívül ellenállóak korrózív környezetben
- Rendkívül ellenálló ventilátor hosszú élettartammal
- Egyszerű telepítés és karbantartás
- Magas teljesítmény, alacsony fogyasztás
- 3 év garancia



## Alkalmazások

- Mezőgazdasági: baromfi, sertés és marha
- Kertészeti: üvegházak
- Ipari: hűtés, fűtés és szellőzés

## Jellemzők

- Működőképes akár 40 °C-os környezetben is
- Víz- és porálló motor (IP55)
- Számos motor és propeller variáció
- Alacsony zajszint

## Takarítson meg több energiát az ECplus technológiával

Az ECplus technológiával a kiváló teljesítményt és kiváló minőséget kombináljuk magas, akár 80% -os energiamegtakarítás mellett (IFIP, 2015). Az ECplus vezérlő egyszerűen és pontosan szabályozható rendszert biztosít. Tudjuk, hogy a ventilátor megbízhatósága a legtöbb vásárlónk számára kulcsfontosságú szempont. Az opcionálisan elérhető felülbíró kapcsolóval a ventilátor vészhelyzet esetén manuálisan 100% -os szellőztetésre kapcsolható.

További információért kérjük lépjen kapcsolatba az értékesítővel!

## Opcionálisan elérhető

- A CE-előírásoknak megfelelő huzalvédők
- ECplus technológia az alacsonyabb fogyasztásért
- Felülbíró kapcsoló az ECplus üzemmódhoz



Elszívó ventilátorok



Elszívó ventilátor ECplus, opcionálisan elérhető huzalvédővel



## Technikai adatok egyfázisú 230 V / 50 Hz

Ø (mm)	Elem	RPM	P <sub>in</sub> at 0 Pa (W)	SFP at 0 Pa (W/1000 m³/h)	I <sub>1</sub> at 0 Pa (Δ) (A)	I <sub>2</sub> at 0 Pa (Υ) (A)	I <sub>1</sub> max (Δ) (A)	I <sub>2</sub> max (Υ) (A)	Q <sub>v</sub> (m³/h)						Szabályozhatóság *	L <sub>pa</sub> ** dB (A)
									0 Pa	30 Pa	50 Pa	80 Pa	100 Pa	150 Pa		
20	VWS20A01M1D	1400	60	92,3	0,5	-	0,5	-	650	-	-	-	-	-	E / T	43
25	VWS25A01M1D	1370	100	83,3	0,7	-	0,7	-	1.200	-	-	-	-	-	E / T	45
30	V2E30A0M10100	2750	360	97,3	1,6	-	1,7	-	3.700	3.450	3.350	3.100	2.950	2.450	E / T	61
30	V4E30A0M10100	1400	100	42,6	0,5	-	0,6	-	2.300	2.050	1.700	-	-	-	E / T	44
35	V4E35A0M10100	1400	150	42,9	0,8	-	0,9	-	3.500	3.100	2.850	-	-	-	E / T	47
40	V4E40A4M10100	1405	230	47,4	1,2	-	1,3	-	4.850	4.400	4.100	3.400	-	-	E / T	50
45	V4E45A0M10100	1400	300	47,2	1,4	-	1,6	-	6.350	5.850	5.400	4.550	-	-	E / T	52
50	V4E50A0M10100	1400	450	53,6	1,9	-	2,1	-	8.400	7.750	7.250	6.350	5.550	-	E / T	55
50	V4E50A1M10100	1400	580	59,5	2,7	-	4,0	-	9.750	9.200	8.750	8.060	7.500	-	E / T	59
56	V6E56A6M10100	950	430	46,4	1,9	-	2,1	-	9.200	8.390	7.750	6.900	-	-	E / T	55
63	V6E63A3M10100	910	560	45,5	2,5	-	2,7	-	12.300	11.300	10.400	8.700	-	-	E / T	55
71	V6E71A0M10100	910	590	43,3	2,8	-	3,5	-	13.600	12.250	11.300	9.700	-	-	E / T	60
92	V6E92A0M10100	920	750	35,7	3,3	-	3,8	-	21.000	18.600	16.800	13.900	-	-	T	61
92	V6E92A3M10100	935	650	36,1	2,9	-	3,8	-	18.000	16.300	14.600	11.900	-	-	E / T	61

## Technikai adatok háromfázisú 230/400 V / 50 Hz

Ø (cm)	Elem	RPM	P <sub>in</sub> at 0 Pa (W)	SFP at 0 Pa (W/1000 m³/h)	I <sub>1</sub> at 0 Pa (Δ) (A)	I <sub>2</sub> at 0 Pa (Υ) (A)	I <sub>1</sub> max (Δ) (A)	I <sub>2</sub> max (Υ) (A)	Q <sub>v</sub> (m³/h)						Szabályozhatóság *	L <sub>pa</sub> ** dB (A)
									0 Pa	30 Pa	50 Pa	80 Pa	100 Pa	150 Pa		
30	V2D30A0M10100	2750	330	89,2	1,2	0,7	1,3	0,7	3.700	3.550	3.400	3.200	3.050	2500	T / F	62
30	V4D30A0M10100	1450	90	39,1	0,5	0,3	0,5	0,3	2.300	2.000	1.700	-	-	-	T / F	44
35	V4D35A0M10100	1450	160	45,7	0,9	0,5	0,9	0,5	3.500	3.150	2.900	-	-	-	T / F	47
40	V4D40A4M10100	1400	210	43,3	1	0,6	1	0,6	4.850	4.400	4.050	3.350	-	-	T / F	50
45	V4D45A0M10100	1350	290	45,3	1,2	0,7	1,2	0,7	6.400	5.850	5.400	4.500	-	-	T / F	52
50	V4D50A0M10100	1400	380	45,5	1,8	1,1	1,9	1,1	8.350	7.700	7.150	6.300	5.450	-	T / F	55
56	V4D56AAM10100	1455	950	70,1	3,6	2,1	3,8	2,2	13.550	13.000	12.000	11.300	10.800	-	T / F	61
63	V4D63AAM10100	1360	1100	69,2	3,9	2,3	4,2	2,4	15.900	15.200	14.700	13.800	13.400	11.700	T / F	63
63	V4D63ABM10100	1460	1400	77,1	5,2	3	5,5	3,2	17.900	17.100	16.600	15.900	15.300	13.900	F	-
71	V4D71AAM10100	1435	1150	65,7	3,9	2,2	4,3	2,5	17.500	16.800	16.300	15.300	15.000	13.300	F	64
71	V4D71ABM10100	1450	1650	76,3	5,6	3,3	6,0	3,5	21.400	20.600	20.000	18.900	18.200	16.500	F	-
50	V6D50A1M10100	930	220	35,2	1	0,6	1,2	0,7	6.250	5.500	4.650	-	-	-	T / F	50
56	V6D56A0M10100	890	290	34,5	1,1	0,6	1,3	0,7	8.450	7.400	6.500	-	-	-	T / F	49
63	V6D63A4M10100	905	560	46,1	2,1	1,2	2,5	1,5	12.200	11.100	10.300	8.700	-	-	T / F	54
71	V6D71B1M10100	895	760	53,9	2,6	1,5	2,7	1,6	15.700	14.300	13.300	11.500	-	-	T / F	56
92	V6D92A1M10100	895	670	32,9	2,4	1,4	2,7	1,5	20.400	18.100	16.200	13.200	-	-	T / F	61
92	V6D92A2M10100	905	1050	42,5	4,1	2,4	5	2,9	24.500	22.600	20.500	17.300	14.300	-	T / F	63

\* E=Elektromosan szabályozható (TRIAC elektromos feszültség szabályozás)

T = Trafo szabályozható (feszültség szabályozás transzformátorral)

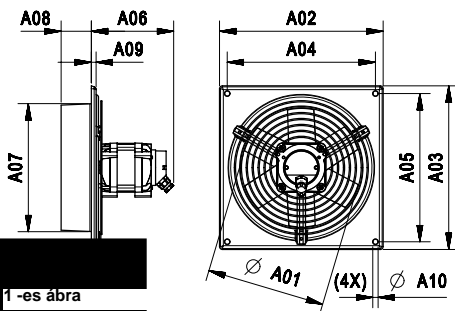
F = Frekvencia szabályozható. Frekvencia szabályozó egyfázisú motorral is elérhető

\*\* A zajszint mérése 7 méteres távolságból történt, minden motor IP55 besorolásnak megfelel

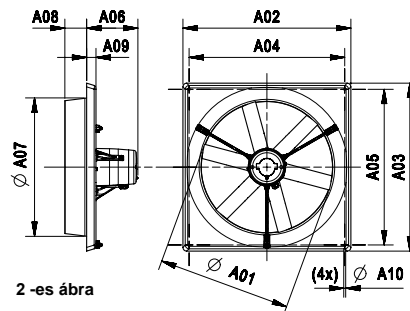
\*\*\* Adat az ErP (Energy related Products)-direktívák (EU Commission Regulation 327/2011) alapján. Huzalvédő nélkül



## Méretek (mm)



1-es ábra



2-es ábra

Elem		A01	A02	A03	A04	A05	A06	A07	A08	A09	A10	Súly (kg)	Csomagolás (HxSzxm)
VWS20A01M1D	Figure 1	200	276	276	250	250	139	216	51	8	9	3,3	280 x 280 x 190
VWS25A01M1D	Figure 1	250	326	326	300	300	149	266	51	8	9	4,1	330 x 330 x 190
V2E30A0M10100	Figure 2	312	443	443	395	395	192	340	84	36	8	9	450 x 450 x 289
V4E30A0M10100	Figure 2	312	443	443	395	395	192	340	84	36	8	8,9	450 x 450 x 289
V4E35A0M10100	Figure 2	362	493	493	445	445	192	390	84	36	8	8,5	500 x 500 x 289
V4E40A4M10100	Figure 2	415	543	543	495	495	192	440	84	36	8	8,8	550 x 550 x 289
V4E45A0M10100	Figure 2	460	593	593	545	545	192	490	84	36	8	10,6	600 x 600 x 289
V4E50A0M10100	Figure 2	512	648	648	600	600	192	540	84	36	8	12,8	654 x 654 x 289
V4E50A1M10100	Figure 2	512	648	648	600	600	247	540	84	36	8	21,5	654 x 654 x 289
V6E56A6M10100	Figure 2	574	700	700	640	640	247	600	105	40	10	21,5	705 x 705 x 370
V6E63A3M10100	Figure 2	646	775	775	715	715	247	670	105	40	10	21,1	780 x 780 x 353
V6E71A0M10100	Figure 2	712	850	850	790	790	247	740	105	40	10	21,2	855 x 855 x 353
V6E92A0M10100	Figure 2	915	1005	1005	947	947	247	940	93	40	10	24	-
V6E92A3M10100	Figure 2	915	1005	1005	947	947	247	940	93	40	10	24	-
V2D30A0M10100	Figure 2	312	443	443	395	395	192	340	84	36	8	10	450 x 450 x 289
V4D30A0M10100	Figure 2	312	443	443	395	395	192	340	84	36	8	8,8	450 x 450 x 289
V4D35A0M10100	Figure 2	362	493	493	445	445	192	390	84	36	8	9,6	500 x 500 x 289
V4D40A4M10100	Figure 2	415	543	543	495	495	192	440	84	36	8	8,5	450 x 450 x 289
V4D45A0M10100	Figure 2	460	593	593	545	545	192	490	84	36	8	11,5	600 x 600 x 289
V4D50A0M10100	Figure 2	512	648	648	600	600	192	540	84	36	8	10,7	654 x 654 x 289
V4D56AAM10100	Figure 2	574	700	700	640	640	247	600	105	40	10	18,4	705 x 705 x 370
V4D63AAM10100	Figure 2	646	775	775	715	715	247	670	105	40	10	21,6	780 x 780 x 353
V4D63ABM10100	Figure 2	646	775	775	715	715	247	670	105	40	10	23,7	780 x 780 x 353
V4D71ABM10100	Figure 2	712	850	850	790	790	247	740	105	40	10	23,6	855 x 855 x 353
V6D50A1M10100	Figure 2	512	648	648	600	600	192	540	84	36	8	13	654 x 654 x 289
V6D56A0M10100	Figure 2	574	700	700	640	640	247	600	105	40	10	14,8	705 x 705 x 370
V6D63A4M10100	Figure 2	646	775	775	715	715	247	670	105	40	10	20	780 x 780 x 353
V6D71B1M10100	Figure 2	712	850	850	790	790	247	740	105	40	10	21,3	855 x 855 x 353
V6D92A1M10100	Figure 2	915	1005	1005	947	947	247	940	93	40	10	25	-
V6D92A2M10100	Figure 2	915	1005	1005	947	947	247	940	93	40	10	24,1	-